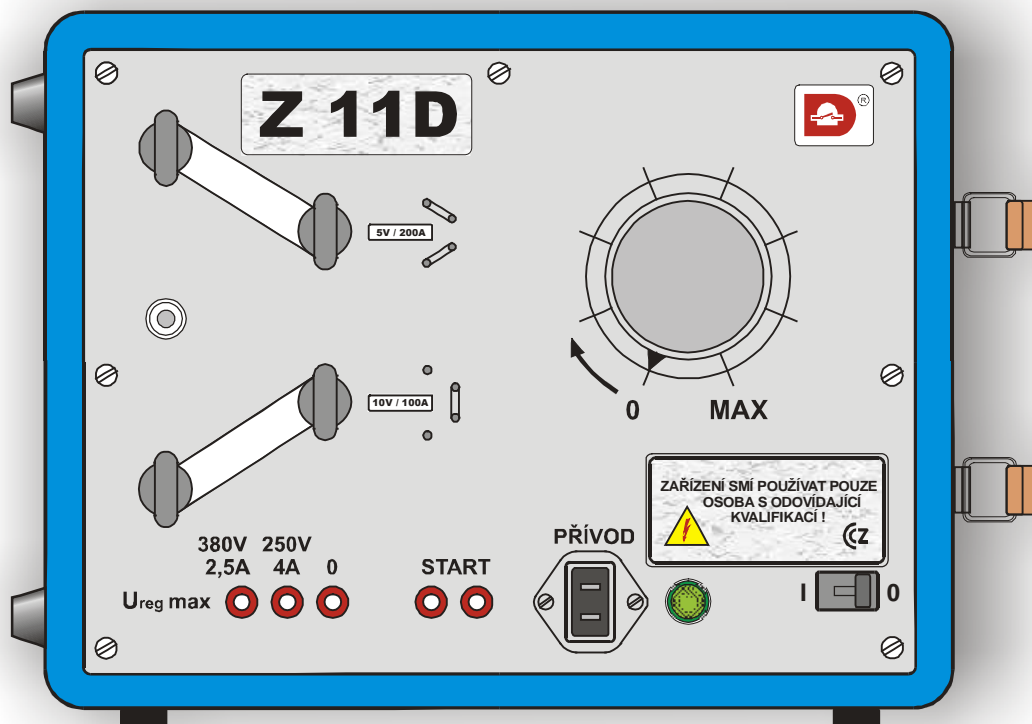


®

ochrany pro energetiku

**DOHNÁLEK**



## Proudový zdroj Z 11D

✓ přenosný zdroj regulovaného proudu nebo napětí

### Bezpečnostní upozornění:

**Před použitím zařízení prostudujte tento návod a řiďte se pokyny a informacemi v něm uvedenými. Nerespektování všech upozornění může mít za následek vážné poškození zařízení, připojovaných zařízení nebo úraz elektrickým proudem !**

### Použití:

Přenosný proudový zdroj Z 11D je zdroj regulovaného proudu nebo napětí pro zkoušení relé, ochran a jiných přístrojů ve zkušebnách a rozvodnách.

**POZOR: Bezpečnost obsluhy přístroje je zajištěna pouze ochranou nulováním a je nezbytné při používání zařízení správné připojení napájení včetně ochranného vodiče.**  
( Pozor na připojení vodičů L a N k zařízení přívodní vidlicí ).

**Přístroj může obsluhovat pouze osoba znalá s vyšší kvalifikací dle §6 vyhlášky ČÚBP č. 50/1978 Sb.**

**UPOZORNĚNÍ: Zařízení proudový zdroj Z 11D není vybaveno žádnou ochranou proti úrazu elektrickým proudem a elektrické obvody zařízení nejsou jištěny proti zkratu a přetížení. Zvýšenou opatrnost věnujte připojování vodičů k zařízení - nebezpečí dotyku živých částí pod napětím !**

### Provedení:

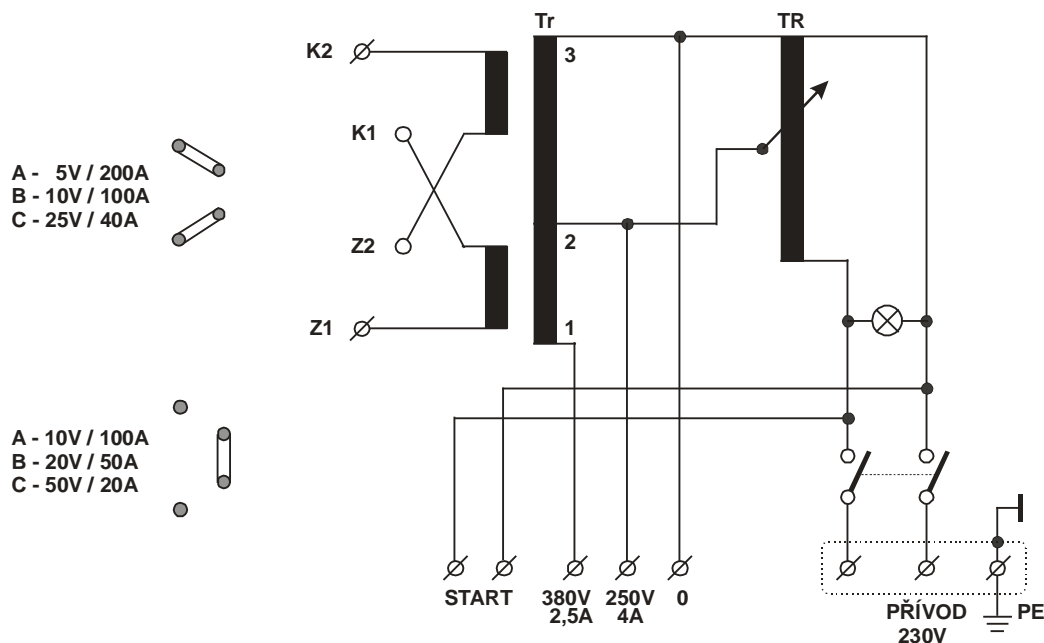
Zdroj je zabudován v plechové skříni se dvěma držadly a krytem čelní desky.

### Popis:

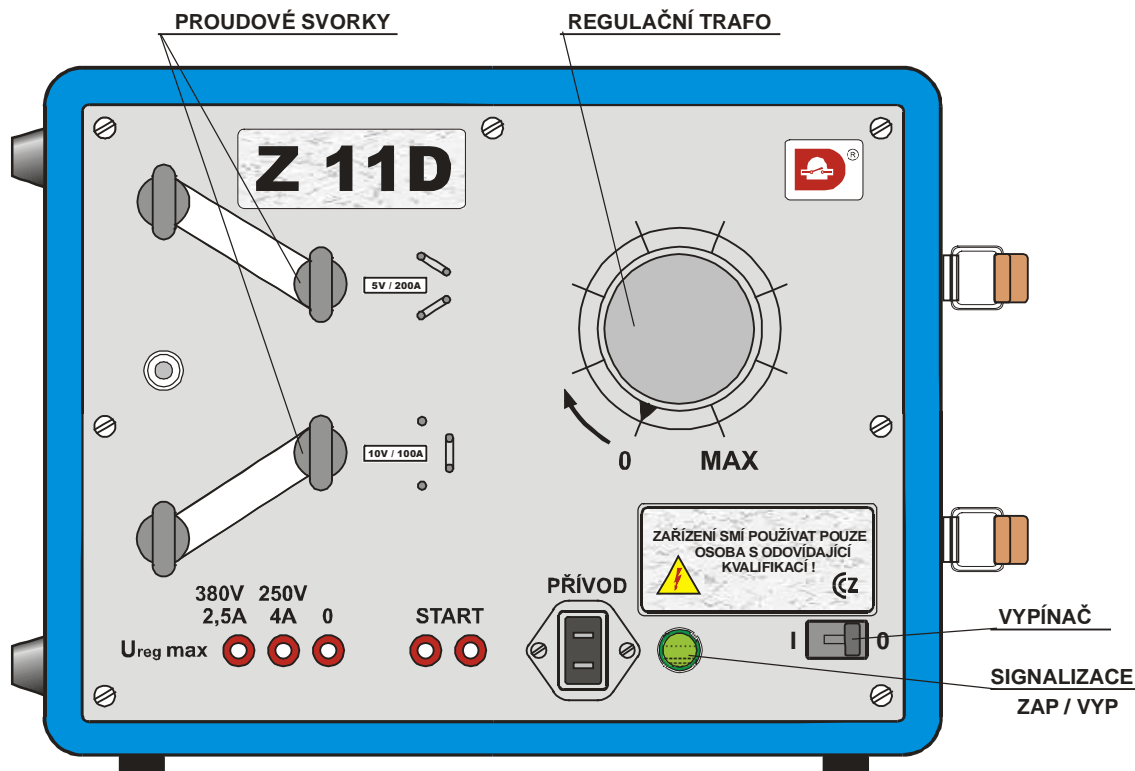
Proudový zdroj Z 11D se skládá z regulačního transformátoru **TR** a proudového transformátoru **Tr** se dvěma sekundárními vinutími, která lze spojkami na čelním panelu připojovat do série nebo paralelně. Primár proudového transformátoru je proveden jako autotransformátor a lze z něj odebírat regulované napětí 0 až 250 V nebo 0 až 380 V. Svorky **START** slouží pro připojení měřiče času např. elektromechanický EAW případně jiný ovládaný vstupním napětím 230V / 50Hz.

( Na svorkách **START** je přítomno síťové napětí 230 V ihned po zapnutí zařízení ! )

Předpokládá se odborná obsluha, přístroj není vybaven žádnou pojistkou.



Obr.1 Vnitřní zapojení proudového zdroje Z 11D



## Technické údaje :

Jmenovité napájecí napětí	<b>230 V</b>
Jmenovitá frekvence $f_n$	<b>50 Hz až 60 Hz</b>
Regulační rozsah napěťového obvodu při max. odebíraném proudu <b>max. 1 min.</b>	<b>0 až 250 V / 4 A a 0 až 380 V / 2,5 A, <math>\pm 5\%</math></b>
Regulační rozsah proudového obvodu	<b>provedení A: 0 až 5 V / 200 A a 0 až 10 V / 100 A</b> <b>provedení B: 0 až 10 V / 100 A a 0 až 20 V / 50 A</b> <b>provedení C: 0 až 25 V / 40 A a 0 až 50 V / 20 A</b>
Trvalá zatížitelnost	<b><math>I_{max}</math> dle provedení ( 200, 100, 40 A )</b>
Krátkodobá přetížitelnost 1s	<b>max. 2,5 <math>I_{max}</math> ( platí pro všechna provedení )</b>
Příkon klidový	<b>120 VA</b>
Příkon maximální	<b>1150 VA</b>
Napětí na svorkách START	<b>neoddělené síťové 230 V / 50 Hz</b>
Izolační pevnost mezi primárními a sekundárními obvody	<b>2 kV</b>
Jištění napájecích obvodů	<b>ne</b>
Jištění proudových a napěťových obvodů	<b>ne</b>
Jištění napětí na svorkách START	<b>ne</b>

**Poznámka:** Při trvalém provozu zdroje Z 11D a odebíraném napětí vyšším než 230V z regulovatelných napěťových obvodů, je trvalý maximální odebíraný proud **1,5 A**.

Rozměry ( V x Š x H )	<b>300 x 440 x 320 mm</b>
Délka kabelu se zástrčkou	<b>2 m</b>
Provedení	<b>přenosné</b>
Pracovní poloha	<b>svislá nebo naležato</b>
Prostředí	<b>vnitřní, teplota + 5°C až + 40°C</b>
Max. pracovní rel. vlhkost	<b>85% ( +5 až + 40°C )</b>
Hmotnost	<b>40 kg</b>
Krytí	<b>IP 20</b>
Třída ochrany	<b>I.</b>
Max. skladovací teplota a vlhkost	<b>90% - 10°C až + 50°C</b>

## Rozsah dodávky:

Proudový zdroj Z 11D  
Síťová šňůra 2m  
Katalogový list ( Návod k použití )  
Osvědčení o jakosti a kompletnosti ( Záruční list )

## Údaje pro objednávku:

Na objednávce je nutno uvést:  
- typové označení a počet kusů  
- regulační rozsah proudového obvodu.

